

デロンギ・全自動エスプレッソマシン 〈業務用モデル〉 Mod, ECAM22110SBH

✓よくあるご質問
✓トラブルシューティング

本資料の使用方法は、次ページの「もくじ」をご覧ください

2015年4月現在
デロンギ・ジャパン株式会社
ホレカ事業部



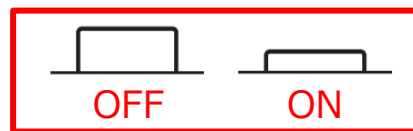
● ページ	● 内容
4	1 ; 電源ボタンを押しても、電源が入らない
4	2 ; 電源ボタンを押しても、電源が切れない
5	3 ; 自動的に電源が切れていた
6-8	4 ; コーヒーがぬるい
9-10	5 ; コーヒーが抽出されない / コーヒーの抽出がおそい (ポタポタとしか抽出されない)
11	6 ; コーヒーの抽出が早い、クレマが少ない
12	7 ; コーヒーが片方の抽出口からしか出てこない
13-14	8 ; スチームつまみを開けてもスチームが出ない
15	9 ; スチームが急に小さくなる
16	10 ; スチームが漏れる
17-19	11 ; ミルクが泡立たない
20-21	12 ; 給水しない
22	13 ; 豆が挽けない / グラインダーが空回りする
23	14 ; 豆を挽く時間が長くなった
24	15 ; カス受けアイコン点滅
25	16 ; カス受けアイコン点灯
25	17 ; 温度ランプ点滅
26	18 ; 除石灰ランプ点滅
26	19 ; 除石灰ランプ点灯
27	20 ; 給水アイコン点滅
28	21 ; 給水アイコン点灯

Web上でご確認いただく場合は、知りたい内容をクリックしていただくと掲載ページにジャンプします。プリントアウトも可能です。是非ともご活用ください。

● ページ	● 内容
29	22 ; 警告アイコン点灯
30	23 ; カス受けアイコン点滅+警告アイコン点灯
31	24 ; カス受けアイコン+警告アイコン点滅
32	25 ; カス受けアイコン点灯+警告アイコン点滅
33	26 ; カス受けアイコン点滅+給水アイコン点灯+警告アイコン点滅
34	27 ; 石灰の除去をしたのに【除石灰ボタン】の点滅が消えない
34	28 ; 除石灰ランプ点灯
35	29 ; 異音がする
36	30 ; ビー音や大きい音がする
37	31 ; 水硬度を計っても、チェッカーの色が変わらない
38	32 ; 抽出ユニットが取り外せない
39	33 ; 抽出ユニットが取り付けできない

1 ; 電源ボタンを押しても、電源が入らない

- 電源プラグをコンセントに差し込まれていますか？
- 本体背面の「主電源スイッチ」がオフになっていませんか？



2 ; 電源ボタンを押しても、電源が切れない

- 電源オフは、給水タンク、カス受け、トレイがきちんとセットされていないとできません。



3 ; 自動的に電源が切れていた

本体を使用しない時間が長く続いた場合、2時間後に自動的に電源がOFFになるよう初期設定されています。オートオフ時間は、5通りで設定可能です。

オートオフ時間の設定を変更するには



電源ボタンを押し、電源をOFFにする。
* 本体背面の主電源はONのままにします



2杯抽出〔多〕ボタンを5秒以上押し、
ディスプレイアイコンとランプを点灯させる。



1杯抽出〔少〕ボタンを押し、
電源OFFまでの時間を選びます。



1杯抽出〔多〕ボタンを押し、確定させます。

15分	ECO				
30分	ECO				
1時間	ECO				
2時間	ECO				
3時間	ECO				

オートオフしたい時間のディスプレイアイコンを表示させます

ディスプレイアイコンとランプがすべて消灯したら設定完了です

4-1 ; コーヒーがぬるい

〔確認してください〕 抽出温度の設定

コーヒーの抽出温度を4段階から選択できます。

より熱いコーヒーをお好みの場合は、抽出温度を「レベル3」または「レベル4」に設定してください。

* 初期設定は「レベル2」になっています。



電源ボタンを押し電源をOFFにする。
* 本体背面の主電源はONのままにします



1杯抽出〔少〕ボタンを5秒以上押し、
ディスプレイアイコンとランプを点灯させる。



1杯抽出〔少〕ボタンを押して温度を選びます。



1杯抽出〔多〕ボタンを押して確定させます。

レベル 1 (約 81 ~ 86℃)	ECO			
レベル 2 (約 83 ~ 88℃)	ECO			
レベル 3 (約 85 ~ 90℃)	ECO			
レベル 4 (約 87 ~ 92℃)	ECO			

設定したい温度レベルに合わせ、ディスプレイアイコンを表示させます。
上記の温度は室温23℃で120mlで抽出した場合の目安です。

* 室温などにより温度差があります。

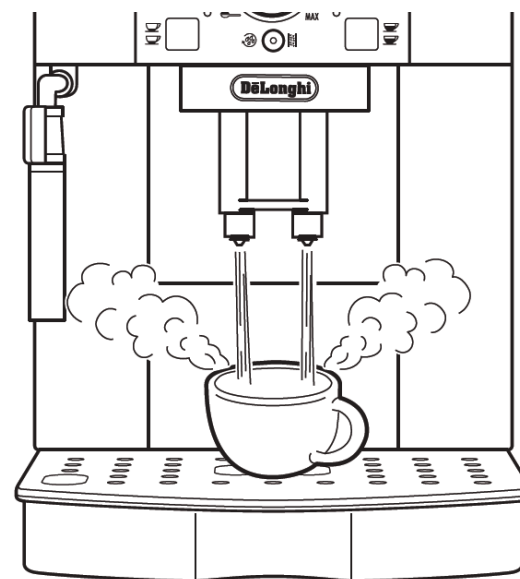
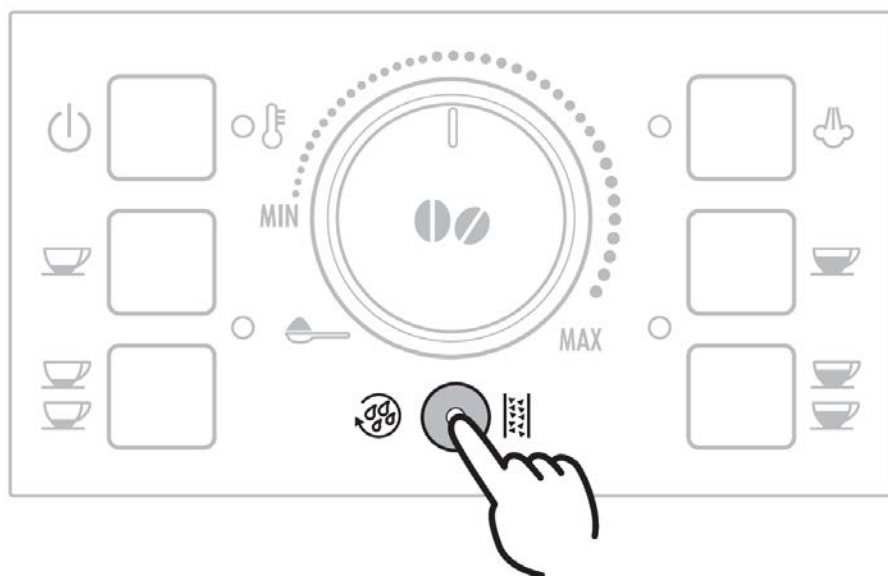
* 抽出温度とは、抽出口から出てくるコーヒーの温度です。

ディスプレイアイコンとランプがすべて消灯したら設定完了です

4-2 ; コーヒーがぬるい

〔確認してください〕 本体内部を温める

手動内部洗浄を行い本体内部を温めた後、コーヒーを抽出します

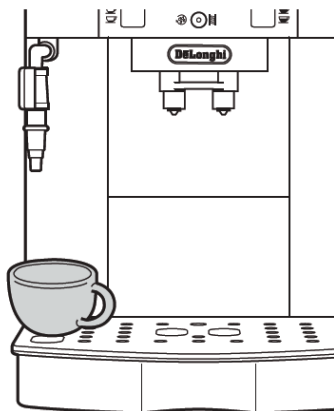


内部洗浄 / 除石灰ボタンを押してお湯を出してください

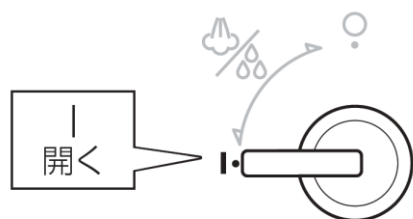
4-3 ; コーヒーがぬるい

〔確認してください〕 カップを温めておく・カップを湯せんする

カップが冷たいとコーヒーの温度が奪われ、クレマが薄くなったりアロマが失われてしまう原因となります。コーヒー抽出の前に、給湯機能を使ってカップを湯せんして温めておきます。



フロッターとスチームノズルを取り外した状態でカップをセットします。

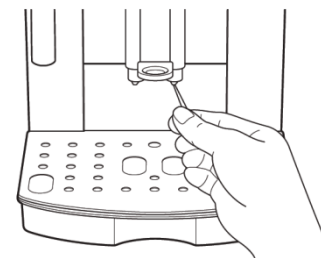


スチームつまみを開いてお湯を出し、カップを湯せんし温めます。

5-1 ; コーヒーが抽出されない / コーヒーの抽出がおそい (ポタポタとしか抽出されない)

① 抽出口を確認

抽出口を確認し、汚れが詰まっている場合はブラシや爪楊枝などを使って清掃し、固く絞った濡れ布きんで拭きます。



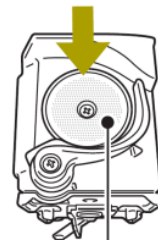
② 抽出ユニットを確認

抽出ユニットに目詰まりがあるようでしたら、抽出ユニットを取出し、水に約5分間浸した後、フィルターに残っているコーヒー粉を水で流し抽出ユニットを洗浄する。

抽出ユニットは電源を切らないと取り外しできません

抽出ユニットは洗剤や研磨剤、漂白剤は使用しないで必ず水洗いのみで洗浄してください。食器洗浄機は使用できません。

上から見たところ



フィルターを押し込み...



残っているコーヒー粉を洗い流す




コーヒー抽出口もよく洗い流す

5-2 ; コーヒーが抽出されない / コーヒーの抽出がおそい (ポタポタとしか抽出されない)

③ コーヒーの濃さ (量) を確認

<コーヒー豆を使用の場合>

 調整つまみで、前回よりもうすく抽出してください。

何度かコーヒーを作りながら、好みの濃さになる位置を確認してください



④ グライNDER目盛 (コーヒー粉使用の場合はパウダー投入口) を調整

<コーヒー豆を使用の場合>

「グラインダーノブ」を粗いほうに 1 目盛回してください。



「グラインダーノブ」は必ず「グラインダー」が作動している時に回してください。

<コーヒー粉から抽出の場合>

投入するコーヒーの粉の量を減らしてください。電源オフ時にコーヒー粉を投入してしまった場合は、本体内部および抽出ユニットのお手入れを行ってから再度抽出してください。

6 ; コーヒーの抽出が早い / クレマが少ない

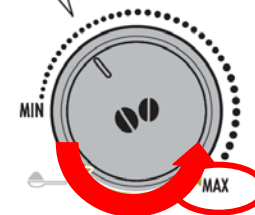
① コーヒーの濃さ（量）を確認

<コーヒー豆を使用の場合>

 調整つまみで、前回よりも濃く抽出してください。

何度かコーヒーを作りながら、お好みの濃さになる位置を確認してください

豆量 MAXの方向へまわす



② グライNDER目盛（コーヒー粉使用の場合はパウダー投入口）を調整

<コーヒー豆を使用の場合>

「グラインダーノブ」を細かいほうに1目盛回してください。

反時計回りに1目盛
回す（目盛りを小さ
くする）



「グラインダーノブ」は必ず「グラインダー」が作動している時に回してください。

<コーヒー粉から抽出の場合>

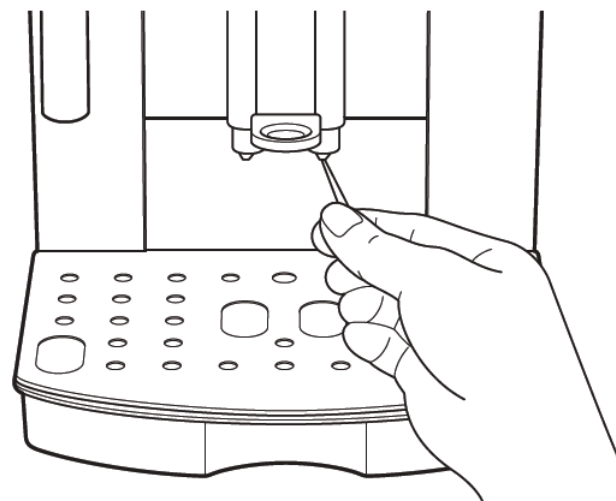
投入するコーヒーの粉の量を増やしてください。（最大14g）電源オフ時にコーヒー粉を投入してしまった場合は、本体内部および抽出ユニットのお手入れを行ってから再度抽出してください。

7 ; コーヒーが片方の抽出口からしか出てこない

- 片方の抽出口が詰まっていることが考えられます

抽出口を清掃する

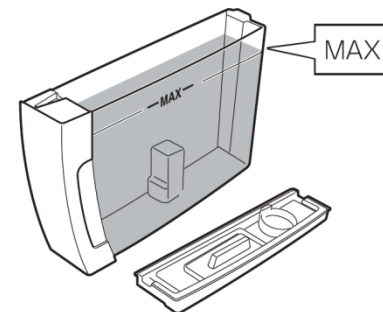
抽出口を確認し、汚れが詰まっている場合はブラシや爪楊枝などを使って清掃し、固く絞った濡れ布きんで拭きます。



8-1 ; スチームつまみを開けてもスチームが出ない

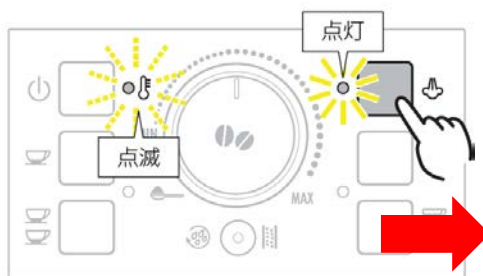
① 給水タンクに水は入っていますか？

空、または残りが少ない場合は水を補充してください。

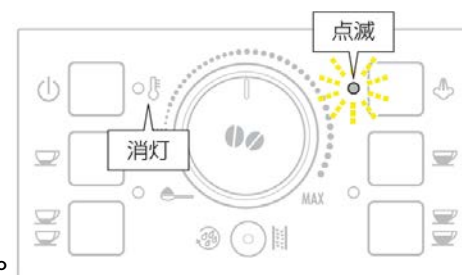


② スチームボタンを押していますか？

スチームボタンを押します。電源ボタン横のランプが点滅し、スチームボタン横のランプが点灯します。



ランプが点滅になれば準備OKです。スチームランプが点滅していることを確認した後、スチームつまみを開くと、スチームが出ます。

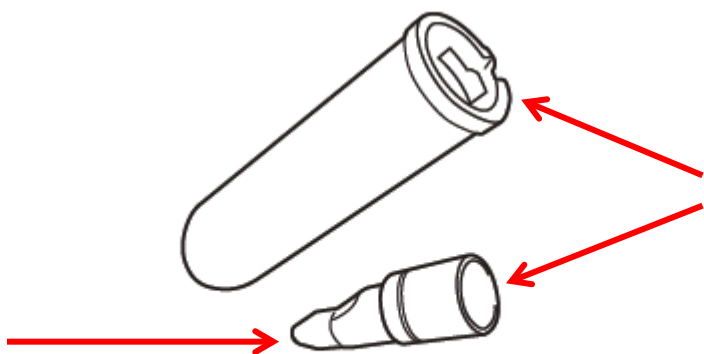


8-2 ; スチームつまみを開けてもスチームが出ない

③ フロッサー、スチームノズルが目詰まりしていませんか？

ミルクかすやカルキが残っている場合は、細いブラシや爪楊枝などを使ってよく洗浄してください

スチームノズルの小さな穴は爪楊枝を使います

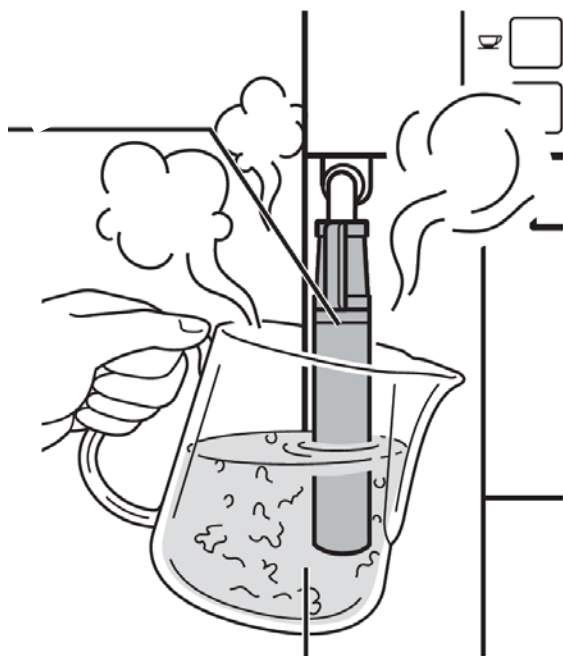


細いブラシなどを使ってきちんと洗浄します。汚れが落ちにくい場合は、ぬるま湯+少量の食器用洗剤でつけ置きしましょう。

フロッサー、スチームノズル

9 ; スチームが急に出なくなる

蒸気を3分以上出し続けていませんか？

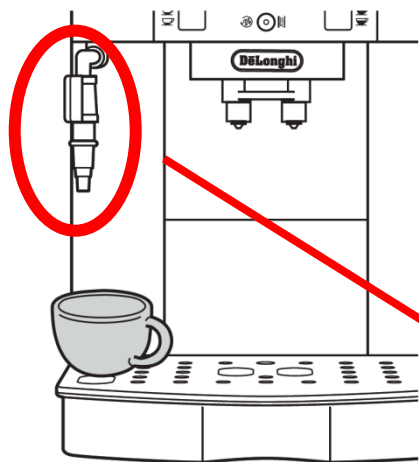


蒸気を出し始めて3分経過すると安全装置が作動して蒸気が止まります。

「スチームつまみ」をいったん閉じ、しばらくしてから再度使用してください。

10 ; スチームが漏れる

スチーム管の2か所のOリングは装着されていますか？



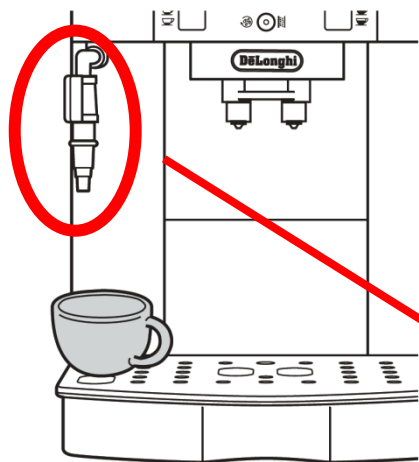
2か所のOリングが装着されていることを確認してください



破損または消耗している場合は交換してください

11-1 ; ミルクが泡立たない

① スチーム管の2か所のOリングは装着されていますか？



2か所のOリングが装着されていることを確認してください



Oリング
〔2カ所〕

破損または消耗している場合は交換してください

11-2 ; ミルクが泡立たない

② 適正な鮮度・温度・種類の牛乳を使用していますか？

10℃以下に保存された成分無調整/乳脂肪分
3.0%以上の牛乳をお使い下さい。



③ 適正な形の泡立て用の器（ミルクピッチャー）を使用していますか？

容量250～400mlの取っ手のある金属製
（ステンレスなど）が最適です。

陶器やガラス製のものは適していません。



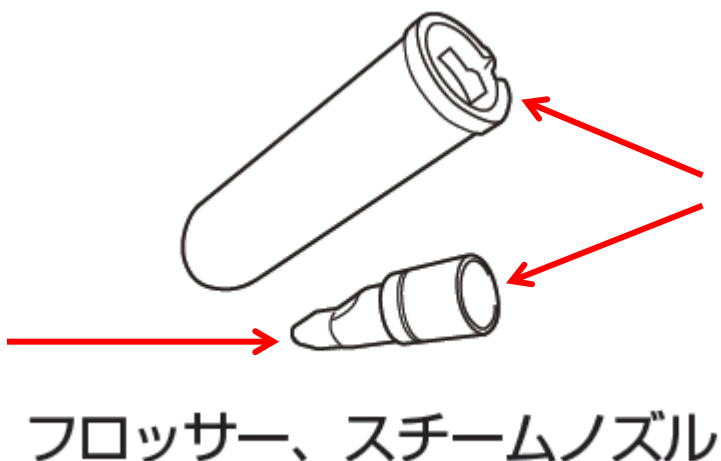
デロンギ・オンラインショップで購入可能です

11-3 ; ミルクが泡立たない

④ フロッサー、スチームノズルが目詰まりしていませんか？

ミルクかすやカルキが残っている場合は、細いブラシや爪楊枝などを使ってよく洗浄してください

スチームノズルの小さな穴は爪楊枝を使います

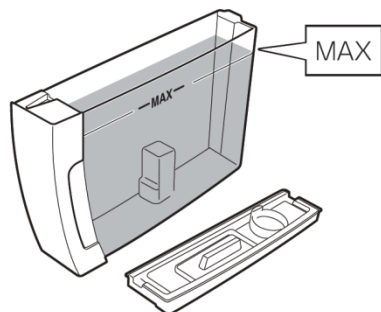


細いブラシなどを使ってきちんと洗浄します。汚れが落ちにくい場合は、ぬるま湯+少量の食器用洗剤でつけ置きしましょう。

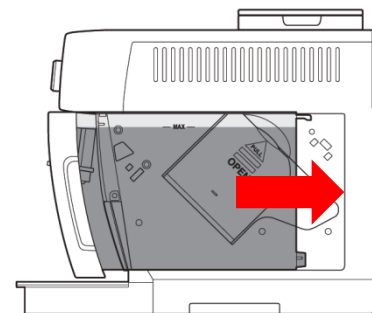
12-1 ; 給水しない

① 給水タンクに水は入っていますか？

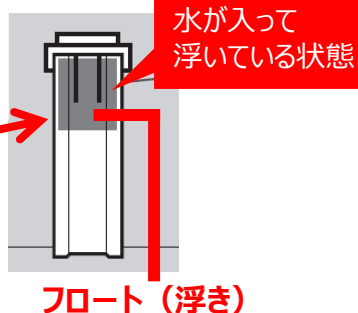
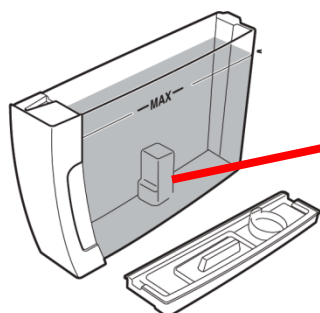
空、または残りが少ない場合は新鮮な水を補充してください。



しっかり奥まで本体に差し込んでください。



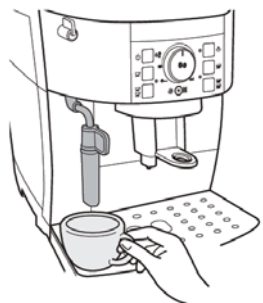
② 給水タンク内のフロートの状態を確認してください



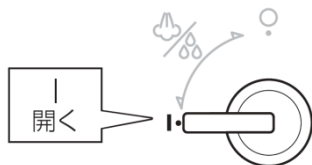
給水タンク内のフロートが浮いていない場合は、給水タンクの水を捨ててから、空タンクを上下に振り、再度水を入れ、きちんとフロートが浮いているか確認してください。

12-2 ; 給水しない

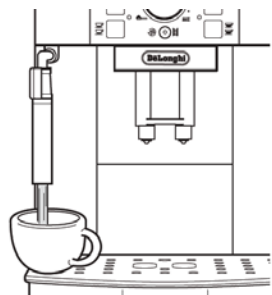
③ 空気抜きを行う



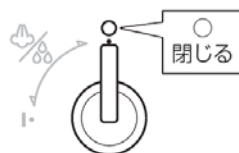
給水タンクに水を入れ本体にセットし、フロッサーの下にカップをセットします。



スチームつまみを開いてお湯を出し、



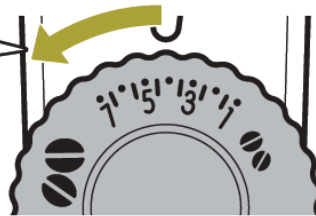
100mlくらいお湯が出たら、スチームつまみを閉じます。



13 ; コーヒー豆が挽けない / グライNDERが空回りする

グラインダー内の詰まりが考えられます
グラインダー目盛を'7'にし、何度か抽出を行ってください

設定を'7'にする



「グラインダーノブ」は必ず
「グラインダー」が作動している時に
回してください。

刃と刃の間隔が広くなり、詰まっている豆や異物が落ちます。

コーヒー豆の表面に油脂が出ている場合、コーヒー豆同士がくっついたり、ホッパー内に油脂が付着すると、グラインダー部分まで落ちにくくなる場合があります

- ホッパー内のコーヒー豆を取り出し、キッチンペーパーなどで油分を乾拭きする。
- グラインダー稼働時に豆が挽かれずグラインダーが空回りしている場合は、スプーンやヘラなどでコーヒー豆をグラインダーに送り込む。



14 ; 豆を挽く時間が長くなった

豆ホッパーに、入っている豆の量が少なくありませんか？

豆を計量スプーンなどで補充しているなど、グラインダー挽き時間未満の豆量を投入しますと、マシンは豆が少ないと検知して挽き時間が長くなります。

グラインダー目盛を'7'にし、何度か抽出を行ってください

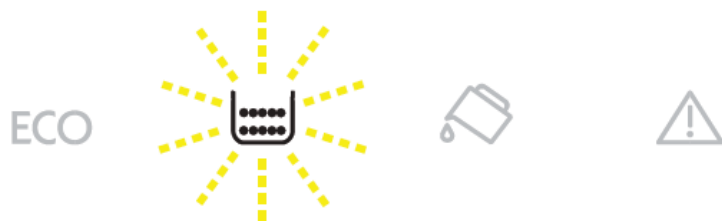
設定を'7'にする



「グラインダーノブ」は必ず「グラインダー」が作動している時に回してください。

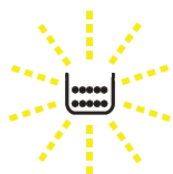
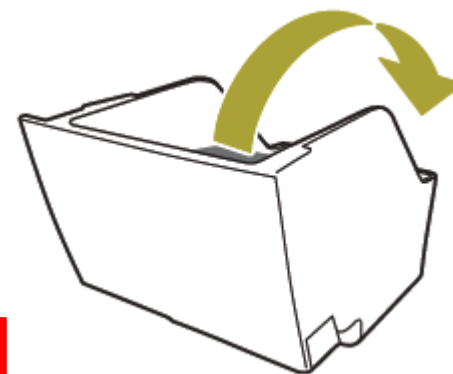
豆を挽いている途中で豆が無くなってしまったり、「グラインダー」内に詰まりが生じた場合、抽出ユニットに落ちる粉量が少なくなるため、粉量を多くするよう挽き時間を長く自動調整します。グラインダーノブを'7'にし、抽出を数回繰り返すことにより、長くなってしまった挽き時間を短くします。また、グラインダー内の刃と刃の間隔が広くなり、抽出ユニットに落ちる粉量が多くなります。

15 ; カス受けアイコン点滅



カス受けがいっぱいのサイン……トレイを引き出してコーヒーカスを捨ててください

電源ON/OFFのタイミングにより、マシン内部のカウントがリセットされていないと、カス受けが満杯でなくても、カス受けが点滅する場合があります。点滅したら必ずコーヒーカスを捨ててカス受けを空にしてください。



ランプが消えるまでに約7秒以上の時間を要します

16 ; カス受けアイコン点灯

ECO

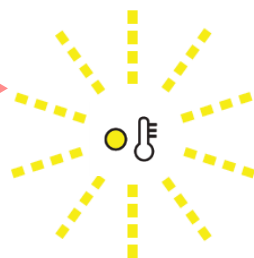
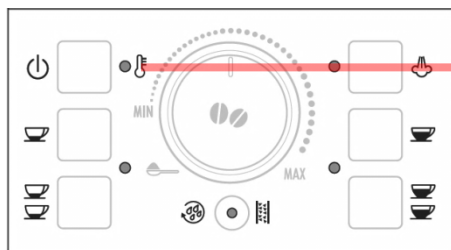


カス受けがセットされていない、またはきちんとセットされていません

トレイを引き出し、カス受けを正しい位置にセットしてください



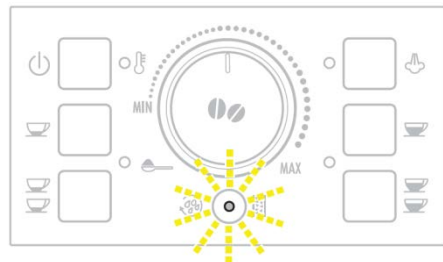
17 ; 温度ランプ点滅



予熱中、または内部洗浄中

次の動作は、アイコンが消えるまでお待ちください。

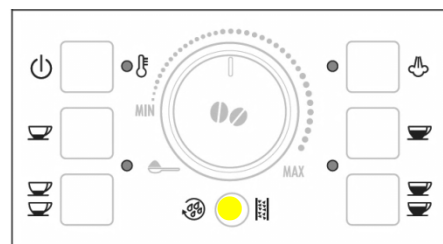
18 ; 除石灰ランプ点滅



石灰除去のサイン

> 除石灰作業を行ってください。

19 ; 除石灰ランプ点灯



石灰除去中のサイン

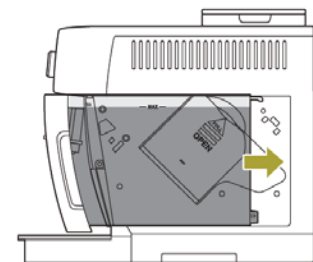
> 終了するまでお待ちください。

20 ; 給水アイコン点滅

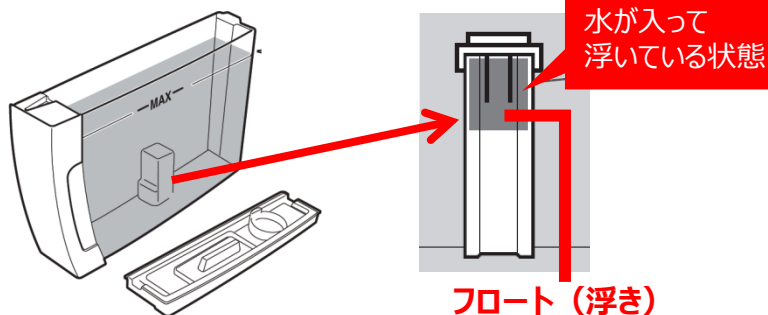


給水タンク内の水が不足している、または入っていない

水補充のサインです。水が空になっていなくても、センサーが働き「給水アイコン」は点滅します。水を補充し、本体に正しくセットしてください。



給水タンク内のフロートの状態を確認してください



給水タンク内のフロートが入っていないと水量が感知されません。きちんと装着してください。

給水タンク内のフロートが浮いていない場合は、給水タンクの水を捨ててから、空タンクを上下に振り、再度水を入れ、きちんとフロートが浮いているか確認してください。フロートカバー（ふた）もきちんとセットします。

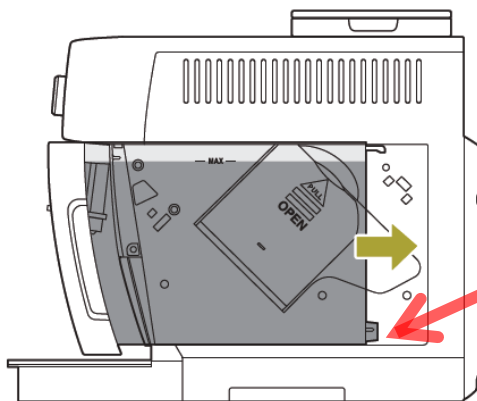
21 ; 給水アイコン点灯

ECO



**給水タンクがきちんとセットされていない、
または抽出中に給水タンクを抜いてしまった**

給水タンクに水を補充し、本体に正しくセットしてください。



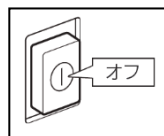
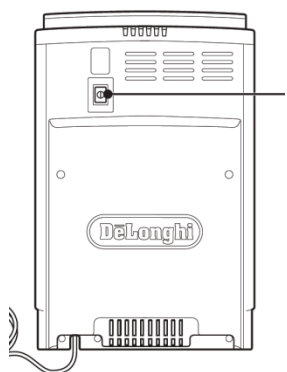
給水タンクと本体の間に何か挟まっていますか？
挟まっている物を取り除き、正しくセットしてください。

22 ; 警告アイコン点灯

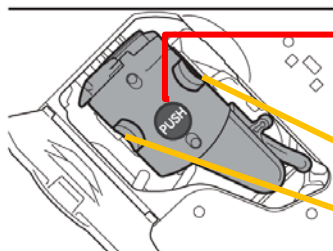
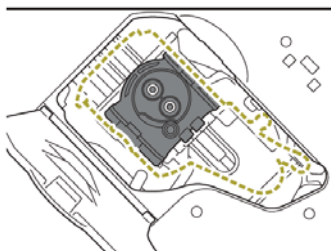
ECO



抽出ユニットの動作不良などが考えられます。



主電源スイッチを一旦オフにし、約5秒後に再度オンにしてから、抽出ユニットをセットしなおします。

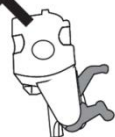


PUSH

PUSHボタンを押し「カチッ」となるまでしっかり取り付ける。

赤いツメはきちんと外側に出ていることを確認

X



O



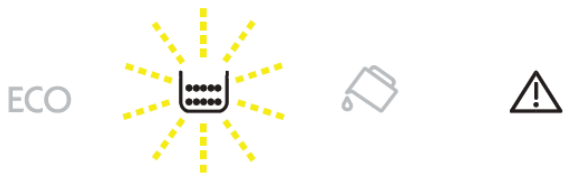
レバー (短)

レバー (長)

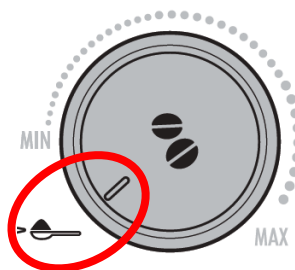
取付けにくい時は抽出ユニットのレバー位置を確認してください

手順通り行っても解決しない場合は、デロンギ・エスプレッソコールセンターまでご連絡ください。

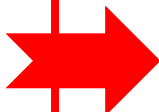
23 ; カス受けアイコン点滅+警告アイコン点灯



コーヒー粉が入っていない状態で、コーヒー粉からの抽出が選択されています。



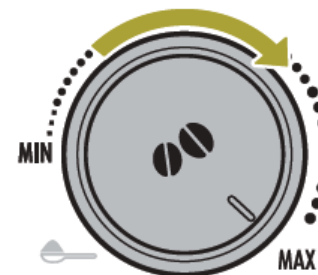
コーヒー粉抽出が
選択されている位置



パウダー投入口にコーヒー粉を入れるか、



(濃さ調整つまみを時計回りに回し)
コーヒー粉からの抽出を解除してください



24 ; カス受けアイコン+警告アイコン点滅



コーヒー豆、またはコーヒー粉の量が多すぎます

<コーヒー豆を使用の場合>

 調整つまみで、前回よりもうすく抽出してください。



<コーヒー粉から抽出の場合>

投入するコーヒーの粉の量を減らしてください。



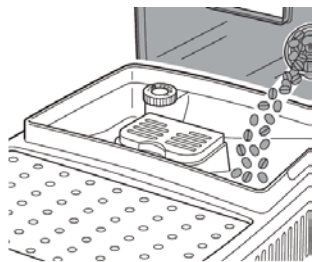
25 ; カス受けアイコン点灯+警告アイコン点滅

ECO



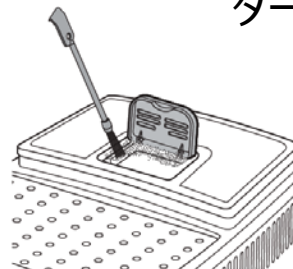
①豆ホッパーのコーヒー豆がなくなった

コーヒー豆を補充してください



②パウダー投入口に詰まりの可能性

付属のクリーニングブラシでパウダー投入口を清掃してください



③グラインダー内部に詰まりの可能性

設定を'7'にする



グラインダーノブの設定を'7'にし、何度か抽出してください。

'7'にすることで刃と刃の間隔が広くなり、詰まっている豆や異物が落ちます。

「グラインダーノブ」は必ず「グラインダー」が作動している時に回してください。

26 ; カス受けアイコン点滅+給水アイコン点灯 +警告アイコン点滅



豆の挽き具合（粒度）が細かすぎて抽出が遅い（またはされない）状態

<コーヒー豆を使用の場合>

「グラインダーノブ」を粗いほうに1目盛回してください。



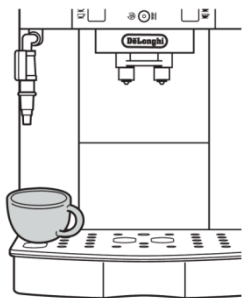
時計回りに1目盛
回す（目盛りを大
きくする）

「グラインダーノブ」は必ず「グラインダー」が作動している時に回してください。

<コーヒー粉から抽出の場合>

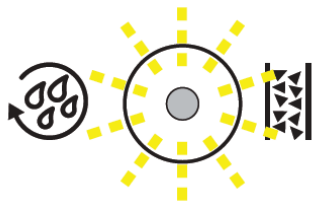
投入するコーヒーの粉の量を減らしてください。電源オフ時にコーヒー粉を投入してしまった場合は、本体内部および抽出ユニットのお手入れを行ってから再度抽出してください。

数回繰り返しても解決されない場合はスチームつまみを開いて給湯した後、再度行います



フロッサー下に100ml以上のカップ置き、スチームつまみを開いてお湯を出します。

27 ; 石灰の除去をしたのに【除石灰ボタン】の点滅が消えない



作業工程が一部抜けていたり最後まで終わっていないと「除石灰ボタン」のランプは消えません。もう一度、石灰の除去作業をおこなってください。

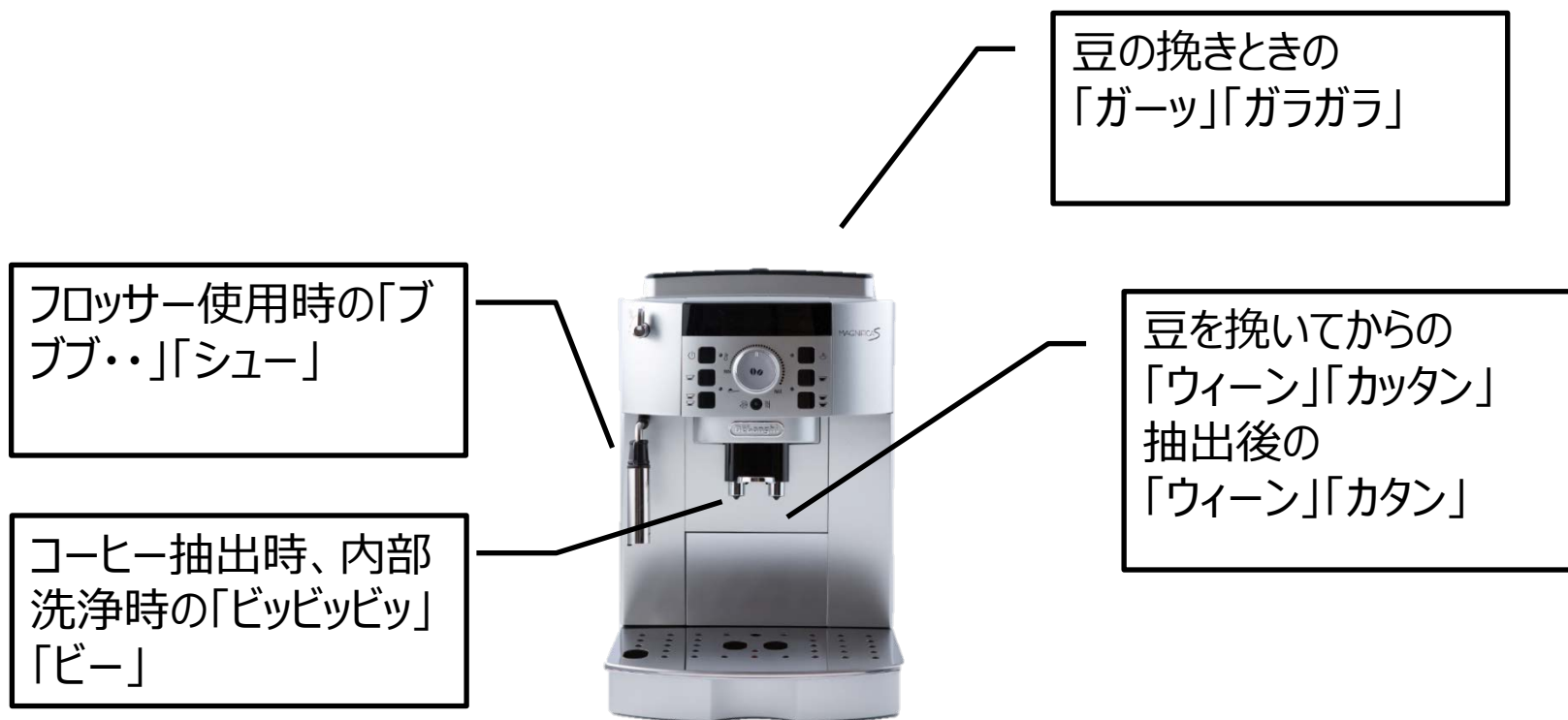
28 ; 除石灰ランプ 点灯



石灰除去中です >> 終了するまでお待ちください

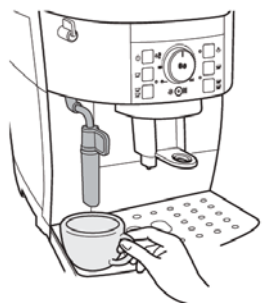
29 ; 異音がする

使用中のこれらの作動音は故障ではありません

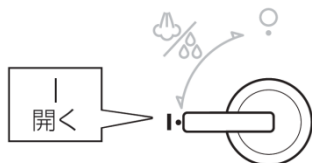


30 ; ビー音や大きい音がする

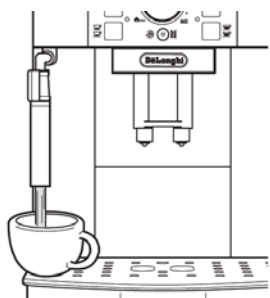
しばらく使用していない場合、ビーという音や、大きい音が出ることがあります。
その場合は、空気抜きを行います。



給水タンクに水を入れ本体にセットし、フロッサーの下にカップを
セットします。



スチームつまみを開いてお湯を出し、

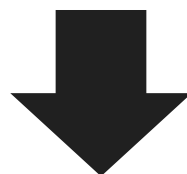
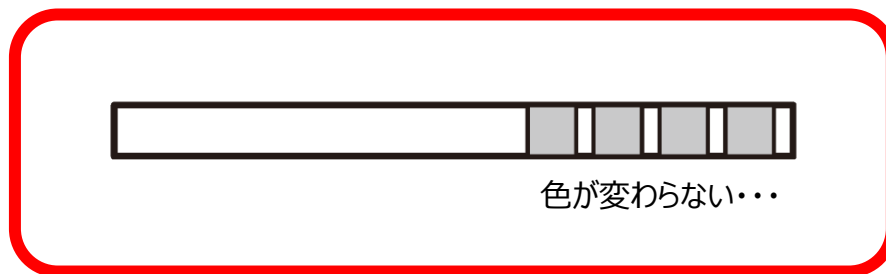
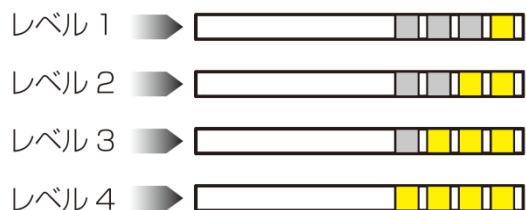


100mlくらいお湯が出たら、スチームつまみを閉じます。



31 ; 水硬度を計っても、チェッカーの色が変わらない

軟水の場合、マス目に変化が見られない場合があります



ミズコウドセッテイ
レベル 1

その場合はレベル1で設定
してください

32 ; 抽出ユニットが取り外せない

抽出ユニットは電源を切らないと取り外しできません。



電源をOFFにします。自動内部洗浄が行われ、内部の操作音が完全に止まったら、取り外してください。

電源OFFは給水タンク、カス受け、トレイをきちんとセットした状態で行ってください

〔抽出ユニットの位置の確認〕



取り外しできる位置



取り外しできない位置

抽出ユニットが正常な位置にない場合は、一度電源を入れてから再度OFFにし、操作音が完全に止まったら取り外してください。



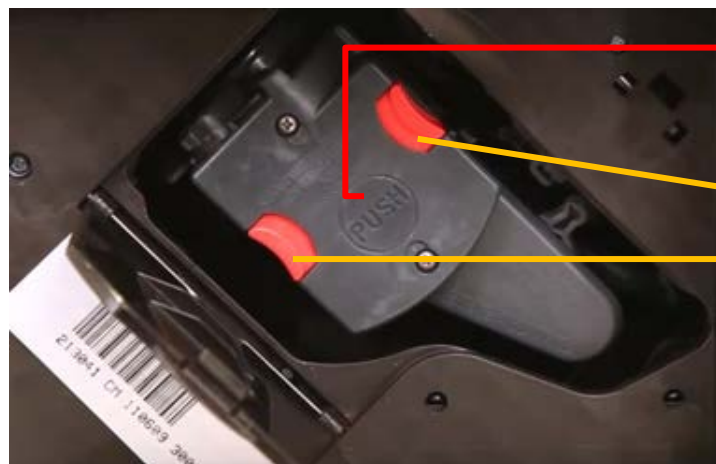
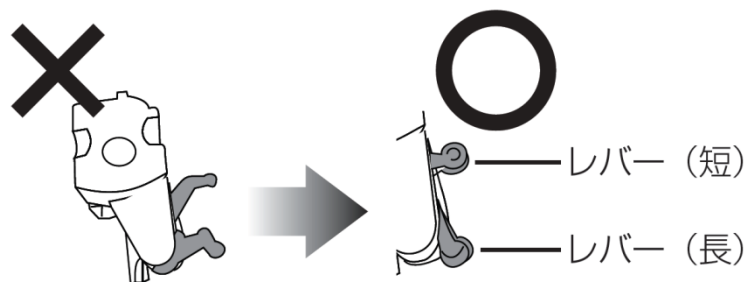
—レバー (短)

—レバー (長)

取付けにくい時は抽出ユニットのレバー位置を確認してください

33 ; 抽出ユニットが取り付けできない

抽出ユニットのレバーを正しい位置にしてから差し込んでください



PUSH

PUSHボタンを押し
「カチッ」となるまで
しっかり取り付ける。

赤いツメはきちんと外側に
出ていることを確認